

LED-SIGNALE

| | | | |
|--|---|---|--|
| | Die ORANGE LED blinkt jede Sekunde. | Der Sensor schaltet in Sicherheitsmodus. | <ol style="list-style-type: none"> 1 Stromversorgung aus- und einschalten. |
| | Die ORANGE LED blinkt 1 x. | Der Sensor meldet einen internen Fehler. | <ol style="list-style-type: none"> 1 Stromversorgung aus- und einschalten. 2 Blinkt die orange LED weiterhin, Sensor austauschen. |
| | Die ORANGE LED blinkt 2 x. | Die Stromversorgung ist unbefriedigend. | <ol style="list-style-type: none"> 1 Stromversorgung überprüfen. 2 Verkabelung überprüfen. |
| | Die ORANGE LED blinkt 4 x. | Der Sensor empfängt zu wenig IR-Energie. | <ol style="list-style-type: none"> 1 Das 1 m Prisma benutzen wenn möglich 2 Den Winkel der IR-Vorhänge überprüfen. |
| | Die ORANGE LED blinkt 5 x. | Der Sensor empfängt zu viel IR-Energie. | <ol style="list-style-type: none"> 1 Ein Low-Energy-Prisma benutzen wenn möglich. 2 Den Winkel der IR-Vorhänge überprüfen. |
| | Die ORANGE LED blinkt 6 x. | Der Ausgang des Radarsensors ist gestört. | <ol style="list-style-type: none"> 1 Sensor austauschen. |
| | Die ORANGE LED blinkt 7 x. | Der Sensor wird gestört. | <ol style="list-style-type: none"> 1 Winkel der Radarantenne ändern. |
| | Die ORANGE LED ist an. | Der Sensor hat ein Speicherproblem. | <ol style="list-style-type: none"> 1 Stromversorgung aus- und einschalten. 2 Leuchtet die orange LED wieder auf, Sensor austauschen. |
| | Die ROTE LED blinkt schnell nach einer Initialisierung mit Türbewegung. | Der Sensor sieht die Tür während der Initialisierung mit Türbewegung. | <ol style="list-style-type: none"> 1 Den Winkel der IR-Vorhänge überprüfen. 2 Eine Initialisierung mit Türbewegung starten. <i>Bitte aus dem Erfassungsfeld treten!</i> |
| | Die ROTE LED leuchtet sporadisch auf. | Der Sensor vibriert. | <ol style="list-style-type: none"> 1 Überprüfen ob der Sensor korrekt befestigt ist. 2 Position von Prisma und Haube überprüfen. |
| | | Der Sensor sieht die Tür. | <ol style="list-style-type: none"> 1 Eine Initialisierung mit Türbewegung starten und IR-Winkel ändern. |
| | | Der Sensor wird gestört (Lampe oder anderer Sensor). | <ol style="list-style-type: none"> 1 Die Frequenz ändern. |
| | | Der Sensor wird vom Regen gestört. | <ol style="list-style-type: none"> 1 Den IR-Immunitätsfilter auf 2 oder 3 erhöhen. |
| | Die GRÜNE LED leuchtet sporadisch auf. | Der Sensor wird von Regen oder Blättern gestört. | <ol style="list-style-type: none"> 1 Den Radar-Immunitätsfilter erhöhen. |
| | | Ghosting | <ol style="list-style-type: none"> 1 Den Winkel der Radarantenne ändern. |
| | | Der Sensor vibriert. | <ol style="list-style-type: none"> 1 Überprüfen ob der Sensor korrekt befestigt ist. 2 Position von Kabel und Haube überprüfen. |
| | | Der Sensor sieht die Tür oder andere bewegende Objekte. | <ol style="list-style-type: none"> 1 Objekte entfernen wenn möglich. 2 Radarantenne wechseln. 3 Radarfeldgröße (Empfindlichkeit) ändern. |
| | Die LED ist aus. | | <ol style="list-style-type: none"> 1 Verkabelung zum Testausgang überprüfen. 2 Wenn die Türsteuerung den Sensor nicht testen kann, Rot und Blau an die Stromversorgung anklemmen.* |
| | Die Reaktion der Tür und der LED stimmt nicht überein. | | <ol style="list-style-type: none"> 1 Ausgangskonfiguration überprüfen. 2 Wert 1 (P) auf 2 (A) oder Wert 2 auf 1 schalten. |

*erlaubt keine Konformität des Türsystems mit DIN18650



Hiermit erklärt BEA, dass sich der ACTIV8 THREE ON in Übereinstimmung mit den grundlegenden Anforderungen und den übrigen einschlägigen Bestimmungen der Richtlinien 1999/5/EG, 2004/108/EG und 2006/42/EG befindet.

Benannte Stelle für EG-Baumusterprüfung: 0044 - TÜV NORD CERT GmbH, Langemarckstr. 20, D-45141 Essen

Angleur, November 2010 Jean-Pierre Valkenberg, Bevollmächtigter

Die vollständige Konformitätserklärung kann auf unserer Webseite heruntergeladen werden: www.bea.be

Nur für EU-Länder: Gemäß der Europäischen Richtlinie 2002/96/EG über Elektro- und Elektronik-Altgeräte (WEEE)



Zur späteren Verwendung aufbewahren
Zum Farbdruck entwerfen

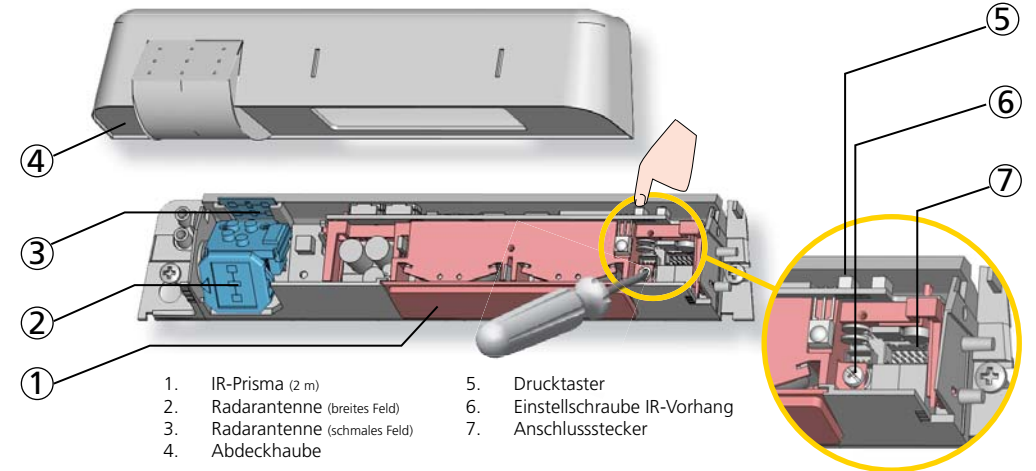


Andere Anwendungen des Geräts entsprechen nicht dem zugelassenen Zweck und können nicht vom Hersteller garantiert werden.
Der Hersteller kann die Verantwortung für mangelhafte Installationen oder Einstellungen des Sensors nicht übernehmen.

ACTIV8 THREE ON

Öffnungs- & Absicherungssensor für automatische Fluchtweg-Schiebetüren

BESCHREIBUNG



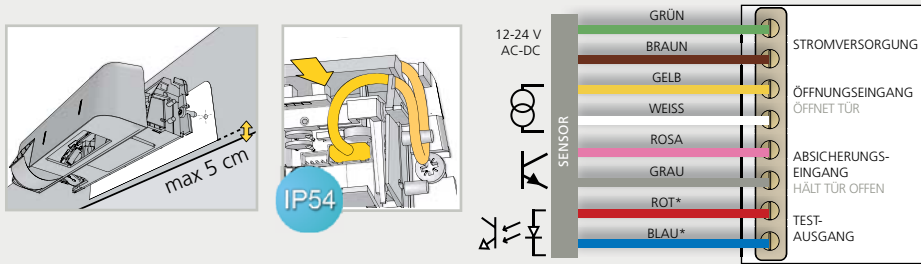
- 1 IR-Prisma (2 m)
- 2 Radarantenne (breites Feld)
- 3 Radarantenne (schmales Feld)
- 4 Abdeckhaube
- 5 Drucktaster
- 6 Einstellschraube IR-Vorhang
- 7 Anschlussstecker

TECHNISCHE DATEN

| | | |
|--------------------------------|--|---|
| Stromversorgung: | 12 V - 24 V AC +/-10% ; 12 V - 30 V DC -5%/+10% | Das Gerät darf nur an Schutzkleinspannungen (SELV) mit sicherer elektrischer Trennung betrieben werden. |
| Leistungsaufnahme: | < 3 W | |
| Installationshöhe: | 1,8 m bis 4 m (< 3 m gemäß DIN 18650) | |
| Eingangsspannung Testeingang: | < 1 V : Log. L; > 10 V: Log. H (max. 30 V) | |
| Temperaturbereich: | -25 °C bis +55 °C | |
| Schutzklasse: | IP54 | |
| Geschätzte Lebensdauer: | 5 Jahre | |
| Normkonformität: | R&TTE 1999/5/EG; EMC 2004/108/EG; MD 2006/42/EG; EN 12978 EN ISO 13849-1:2008 Performance Level «d» / CAT 2 (unter der Bedingung dass der Türantrieb den Sensor mindestens einmal pro Türzyklus überwacht) | |
| | GRÜNE LED | ROTE LED |
| Erfassungsmodus: | Bewegung Min. Erfassungsgeschwindigkeit: 5 cm/s | Anwesenheit Typische Reaktionszeit: <128 ms (max. 500 ms) |
| Reaktionszeit auf Testanfrage: | | Typisch: < 15 ms (max. 25 ms) |
| Technologie: | Mikrowellen-Doppler-Radar Sendefrequenz: 24,150 GHz Sendeleistung: < 20 dBm EIRP Dichte der Sendeleistung: < 5 mW/cm ² | Aktiv Infrarot mit Hintergrundauswertung Durchmesser Lichtbündel: 0,1 m (typ) Anzahl Lichtbündel: 24 oder 12 je Vorhang Anzahl Vorhänge: 2 |
| Winkeleinstellung: | Von 15 ° bis 50 ° Senkrecht (einstellbar) | Von -4 ° bis +4 ° (einstellbar) |
| Haltezeit Ausgangssignal: | Von 0,5 Sek. bis 9 Sek. (einstellbar) | Von 0,3 Sek. bis 1 Sek. (nicht einstellbar) |
| Ausgang: | Potentialbehalteter Stromquellenausgang Keine Bewegungserfassung: Stromquelle Aktiv Max. Freilaufspannung: 6.5V Ausgangsspannung bei 10mA: 3V min. Typische Belastung: bis zu 3 Optokoppler in Reihe Bewegungserfassung: Stromquelle Inaktiv Ruhestrom: <100µA Leerlaufspannung: <500mV | Transistor (Optokoppler, Potentialfrei) Max. Schaltstrom: 100 mA Max. Schaltspannung: 42 V AC/DC |

Änderungen vorbehalten.
Alle Werte gemessen bei Optimalbedingungen.

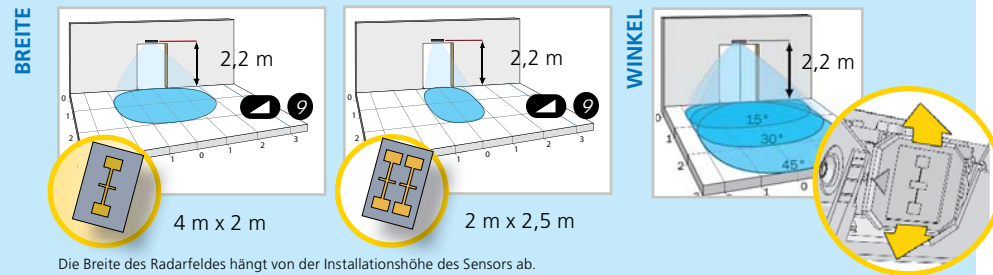
1 ANBAU & VERKABELUNG



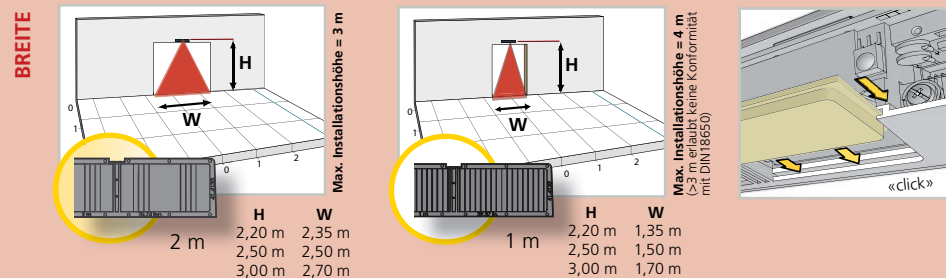
Der Türantrieb und das Türprofil müssen ordnungsgemäß geerdet sein.

* Gemäß DIN 18650 ist Anschluss am Testausgang der Türsteuerung erforderlich

2 RADARFELD - ÖFFNUNGSPULS



3 INFRAROTFELD - ABSICHERUNG

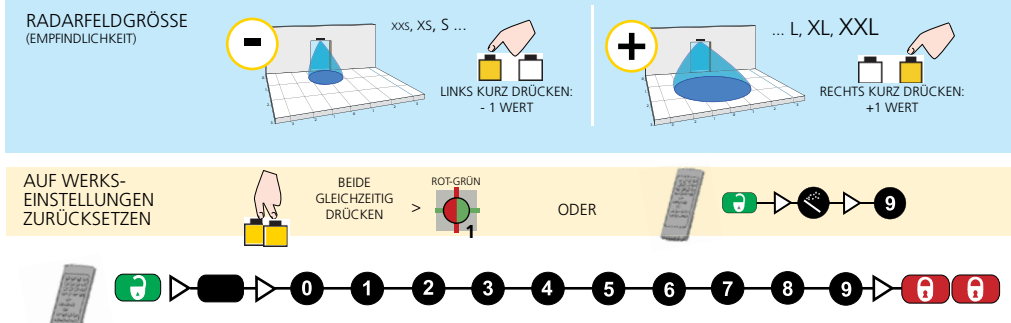


Die Erfassungsbreite ist gemäß den Bedingungen der DIN 18650 angegeben und beinhaltet die Abmessungen des Prüfkörpers CA.



TIP: Eine INITIALISIERUNG MIT TÜRBEBEWEGUNG zur Überprüfung der Verkabelung, Position der IR-Vorhänge und korrekten Funktion des Sensors starten. Es wird empfohlen, optische Teile mindestens einmal pro Jahr zu reinigen, oder öfter falls Umgebungsbedingungen dies erfordern.

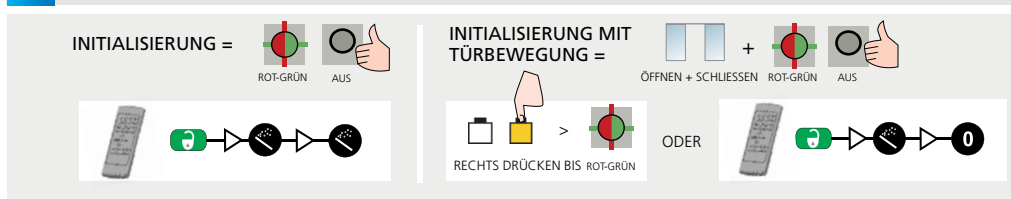
4 EINSTELLUNGEN (mittels Drucktaster und/oder Fernbedienung)



| | | | | | | | | | | | |
|------------------------------|---------------|--------|----------------|--|--|---------|--------|---------|---|-----------|---|
| FELDGRÖSSE (EMPFINDLICHKEIT) | XXS | XS | S | > | > | > | > | L | XL | XXL | L: 3,20 m x 1,40 m (Installationshöhe: 2,2 m) |
| IMMUNITÄTSFILTER | Niedrig | Normal | Hoch | > | > | > | > | > | > | > | |
| ERFASSUNGS-MODUS | Bi | Uni | Uni EM | Bi: keine Richtungserkennung; Uni: Richtungserkennung; Uni EM: für Personen mit eingeschränkter Mobilität | | | | | | | |
| HALTEZEIT AUSGANGSSIGNAL | 0,5 Sek | 1 Sek | 2 Sek | 3 Sek | 4 Sek | 5 Sek | 6 Sek | 7 Sek | 8 Sek | 9 Sek | |
| TEST (ÜBERWACHUNG) | Aus | An | Auto | Auto: der Sensor passt sich automatisch der Türsteuerung an: wenn Türantrieb Sensor überwacht > An wenn Türantrieb Sensor nicht überwacht > Aus (entspricht nicht DIN 18650) | | | | | | | |
| AUSGANGS-KONFIGURATION | | P | A | A: Aktiv Ausgang (Schließer-Kontakt) Absicherung P: Passiv Ausgang (Öffner-Kontakt) | | | | | | | |
| AUSGANGS-UMLEITUNG | F1 | Bew. | Bew. oder Anw. | Öffnungsausgang ist aktiv im Falle von: 0 Bewegungserfassung 1 Bewegungs- oder Anwesenheitserfassung | | | | | | | |
| ANZAHL DER IR-VORHÄNGE | Service Modus | 1 | 2 | Dynamik Modus | Service Modus = keine Erfassung während 15 Minuten (Wartung). Dynamik Modus = 2. Vorhang ist nur aktiviert im Falle von Bewegungserfassung. | | | | | | |
| IMMUNITÄTSFILTER* | | Normal | Medium | Hoch | > | > | > | > | Immunität 3 ist nur geeignet wenn ein Kombi-Sensor an jeder Türseite montiert ist | | |
| FREQUENZ | | Freq A | | Freq B | | Freq A+ | | Freq B+ | | 1 5 5 7 5 | |
| MAX. ANWESENHEITZEIT | | 30 Sek | 1 Min | 2 Min | 5 Min | 10 Min | 20 Min | 60 Min | | | |

WERKSEINSTELLUNGEN erlaubt keine Konformität des Türsystems mit DIN18650

5 INITIALISIERUNG (Bitte zuerst aus dem Infrarotfeld treten)



WICHTIG: Testen Sie ob der Sensor ordnungsgemäß installiert ist bevor Sie die Installation verlassen.

SICHERHEITSHINWEISE
Die Risikobeurteilung und die Installation des Sensors und des Türsystems gemäß der nationalen und internationalen Vorschriften und Normen zur Türsicherheit sowie der Maschinenrichtlinie 2006/42/EG, fällt in den Verantwortungsbereich des Herstellers des Türsystems. Montage und Inbetriebnahme des Sensors nur durch geschultes Fachpersonal. Jeglicher Reparaturversuch durch unbefugtes Personal annulliert die werksseitige Garantie. Vermeiden Sie generell Berührungen mit elektronischen und optischen Bauteilen.

* Bei Immunität 2 und 3 ist die Standarderfassungsfähigkeit die gleiche wie bei Immunität 1 (Werkseinstellung). Umwelt- und Installationsbedingungen können die Erfassungsfähigkeit des Sensors oder die Verfügbarkeit des Türsystems beeinflussen. Während strenger Witterungsbedingungen, kann der Sensor zeitweise seine Erfassungsfähigkeit anpassen, um die Verfügbarkeit des Türsystems zu gewährleisten.