

LED-SIGNALLEN

	De ORANJE LED knippert iedere seconde.	De sensor schakelt in veiligheidsmodus.	<ol style="list-style-type: none"> 1 Verbreek en herstel de stroomvoorziening.
	De ORANJE LED knippert 1 x.	De sensor meldt een intern probleem.	<ol style="list-style-type: none"> 1 Verbreek en herstel de stroomvoorziening. 2 Knippert de LED opnieuw, vervang de sensor.
	De ORANJE LED knippert 2 x.	Onregelmatige stroomvoorziening	<ol style="list-style-type: none"> 1 Controleer de stroomvoorziening. 2 Controleer de bedrading.
	De ORANJE LED knippert 4 x.	De sensor ontvangt te weinig energie.	<ol style="list-style-type: none"> 1 Gebruik het 1 m prisma indien mogelijk. 2 Controleer de hellingshoek van het IR-gordijn.
	De ORANJE LED knippert 5 x.	De sensor ontvangt te veel energie.	<ol style="list-style-type: none"> 1 Gebruik een low energy prisma indien mogelijk. 2 Controleer de hellingshoek van het IR-gordijn.
	De ORANJE LED is aan.	De sensor ondervindt een geheugenprobleem.	<ol style="list-style-type: none"> 1 Verbreek en herstel de stroomvoorziening. 2 Brandt de LED opnieuw, vervang de sensor.
	De RODE LED knippert snel na een setup met deurbeweging.	De sensor ziet de deur tijdens een setup met deurbeweging.	<ol style="list-style-type: none"> 1 Controleer de hellingshoek van het IR-gordijn. 2 Start een nieuwe setup met deurbeweging. Let op: stap uit het detectieveld!
	De RODE LED brandt af en toe.	De sensor vibreert.	<ol style="list-style-type: none"> 1 Controleer of de sensor goed is vastgeschroefd. 2 Controleer de positie van prisma en kap.
		De sensor ziet de deur.	<ol style="list-style-type: none"> 1 Start een setup met deurbeweging en verander de hellingshoek van het IR-gordijn.
		De sensor wordt gestoord (lampen of andere sensor).	<ol style="list-style-type: none"> 1 Kies een andere frequentie.
		De sensor wordt gestoord door de regen.	<ol style="list-style-type: none"> 1 Verhoog de IR-immuniteitsfilter (waarde 2 of 3). 2 Kies voorinstelling 2 of 3.
	De LED is uit.		<ol style="list-style-type: none"> 1 Controleer de verbindingen naar de testuitgang. 2 Indien uw deurbediening niet testbaar is, verbindt de rode en blauwe kabel met de stroomvoorziening.*
	De reactie van de deur stermt niet overeen met het LED-signaal.		<ol style="list-style-type: none"> 1 Controleer de instelling van de uitgangsconfiguratie. 2 Schakel van waarde 1 (A-P) naar 4 (A-A) of van waarde 4 naar 1.

*sluit conformiteit van het deursysteem met DIN18650 uit

VEILIGHEIDSLINSTRUCTIES



De fabrikant van het deursysteem is verantwoordelijk voor de risico-evaluatie en de installatie van de sensor volgens de nationale en internationale voorschriften met betrekking tot de beveiliging van deuren en indien van toepassing, de machine richtlijn 2006/42/EC. De installatie en de inbedrijfstelling van de sensor mogen uitsluitend door gekwalificeerd personeel worden uitgevoerd. De garantie is nietig in het geval van reparaties door ongeautoriseerde personen. Vermijd direct contact met de elektronische en optische onderdelen.

BEA SA | LIEGE Science Park | ALLÉE DES NOISSETIERS 5 - 4031 ANGLEUR (BELGIUM) | T +32 4 361 65 65 | F +32 4 361 28 58 | INFO@BEA.BE | WWW.BEA.BE



Hierbij verklaart BEA dat de IRIS ON in overeenstemming is met de essentiële eisen en de andere relevante bepalingen van de richtlijnen 2004/108/EG en 2006/42/EG. Keuringsinstantie voor EC inspectie: 0044 - TÜV NORD CERT GmbH, Langemarkstr. 20, D-45141 Essen Angleur, november 2010 Jean-Pierre Valkenberg, Bevoegd vertegenwoordiger De volledige conformiteitsverklaring is beschikbaar op onze website: www.bea.be



Aleen voor landen van de EU: Conform de Europese richtlijn 2002/96/EG over elektrische en elektronische oude apparaten

Gelieve te bewaren
Bestemd voor kleurenafdruk

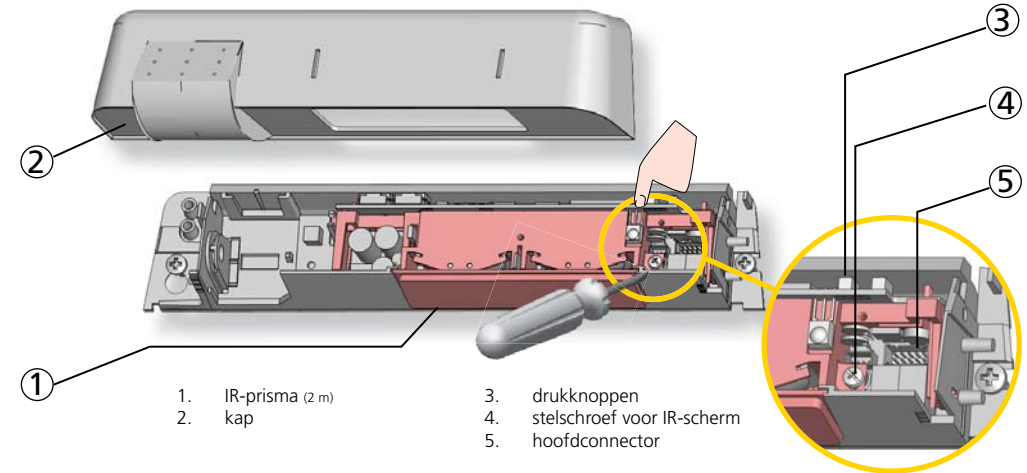


Ander gebruik van het apparaat ligt buiten het toegestane doel en kan niet door de fabrikant worden gewaarborgd. De fabrikant kan niet aansprakelijk worden gesteld voor foutieve installaties of onjuiste instellingen van de sensor.

IRIS ON

Beveiligingssensor
voor automatische schuifdeuren

BESCHRIJVING

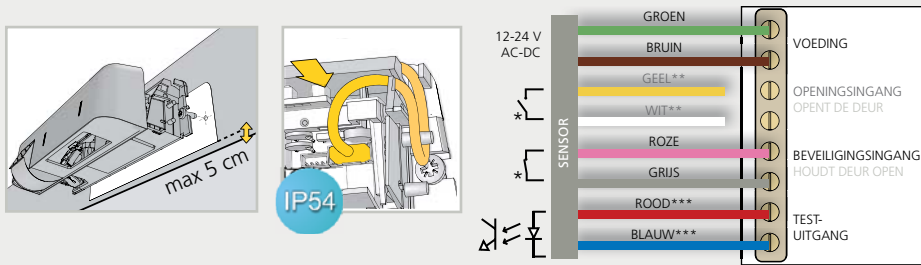


TECHNISCHE SPECIFICATIES

Voeding:	12 V - 24 V AC +/-10% ; 12 V - 30 V DC -5%/+10%	(enkel geschikt voor veiligheidscircuits met extra lage spanning = SELV)
Verbruik:	< 3 W	
Montagehoogte:	Van 1,8 m tot 4 m (< 3 m volgens DIN 18650)	
Gevoeligheid van de testingang:	< 1 V : Log. L; > 10 V: Log. H (max. 30 V)	
Temperatuurbereik:	Van -25 °C tot +55 °C	
Beschermingsgraad:	IP54	
Geschatte levensduur:	5 jaar	
Normconformiteit:	EMC 2004/108/EG; MD 2006/42/EG EN ISO 13849-1:2008 Performance Level «C» CAT 2; EN 12978 (onder de voorwaarde dat het deurbediensysteem de sensor minstens 1 keer per deurcyclus bewaakt)	
Detectiewijze:	Aanwezigheid Typische responstijd: < 128 ms (max. <500 ms)	
Technologie:	Actief infrarood met achtergrondanalyse Spotdiameter: 0,1 m (typ) Aantal spots: 24 of 12 per scherm Aantal schermen: 2	
Hellingshoek:	Van -4 ° tot +4 ° (instelbaar)	
Uitgang:	Halfgeleiderrelais (spanningsloos, polariteitvrij) Max. uitgangsstrom: 100 mA Max. uitschakelvermogen: 42 V AC/DC	
Openhoudtijd:	Van 0,3 s tot 1 s (niet instelbaar)	
Responstijd van testaanvraag:	Typisch: < 15 ms (max. 25 ms)	

De technische gegevens kunnen zonder kennisgeving worden gewijzigd.
Gemeten onder optimale voorwaarden.

1 MONTAGE & BEDRADING



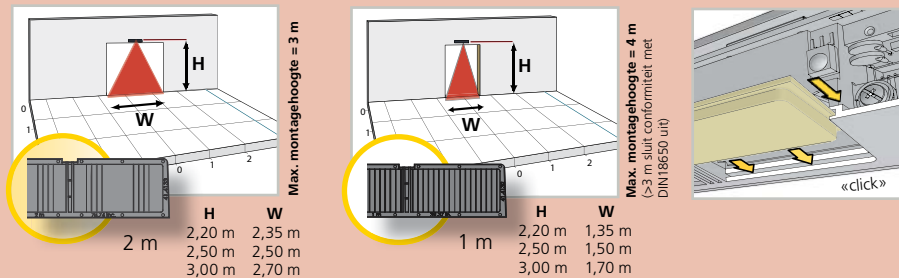
De deurbedieningseenheid en het deurprofiel moeten correct zijn gearad.

* Uitgangstoestand bij operationele sensor
 ** Verbind deze draden om een setup met deurbeweging te starten
 *** Voor conformiteit met DIN 18650 is aansluiting aan de testuitgang van de deurbediening verplicht.

2 INFRAROOD VELD - BEVEILIGING



BREEDTE



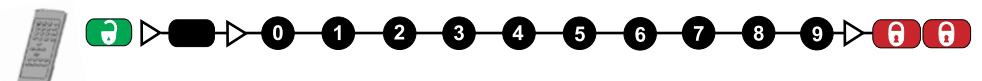
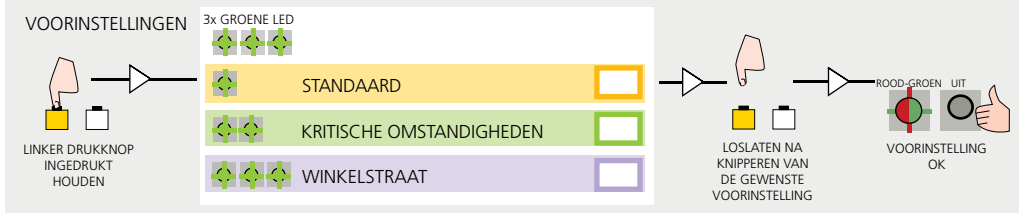
De aangegeven breedte van het detectieveld is conform de voorwaarden van de norm DIN 18650 en is inclusief de afmetingen van de testbody CA.

HOEK



TIP: Start een SETUP MET DEURBEWEGING om de bedrading, de positie van de IR-schermen en de correcte werking van de sensor te controleren. Het wordt aanbevolen de optiek minstens 1 keer per jaar te reinigen of vaker indien de omgeving dit vereist.

3 INSTELLINGEN (via drukknoppen en/of afstandsbediening)



TEST (BEWAKING)	AC	uit	aan	auto	auto = de sensor past zich automatisch aan de deurbediening aan: indien de deurbediening de sensor bewaakt > aan (sluit conformiteit met DIN18650 uit)	
UITGANGS-CONFIGURATIE		A-P	P-A	P-P	A-A	A = actieve uitgang (NO-contact) Openen P = passieve uitgang (NC-contact) Beveiliging
UITGANGS-OMLEIDING	F1	beveilig.	beveilig. + openen	0	aanwezigheidsdetectie op beveiligingsingang	
				1	aanwezigheidsdetectie op beveiligings- en openingsingang	

AANTAL SCHERMEN	BE	service	1	2	service = geen detectie actief gedurende 15 minuten (onderhoud).				
IMMUNITEITSFILTER*		normaal	medium	hoog	>	>	>	>	waarde 3 is enkel geschikt voor een installatie met één combinatiesensor aan iedere kant
FREQUENTIE	DD	freq A		freq B	freq A+	freq B+			
MAX. AANWEZIGHEIDSTUD		30 s	1 min	2 min	5 min	10 min	20 min	60 min	

FABRIEKSWAARDEN (yellow background) sluit conformiteit van het deursysteem met DIN18650 uit (grey background)

* In immuniteit 2 en 3 is het standaard detectievermogen gelijk aan dat van immuniteit 1 (fabrieksinstelling). Omgevings- en installatievoorwaarden kunnen het detectievermogen van de sensor of de goede werking van het deursysteem beïnvloeden. Bij hernekkige omstandigheden kan de sensor tijdelijk het detectievermogen aanpassen om de goede werking van het deursysteem te waarborgen.

4 SETUP (Stap eerst uit het infrarood veld)



BELANGRIJK: Controleer altijd de goede werking van de deurstallatie alvorens het terrein te verlaten.