



MAGIC SWITCH CHROMA

Berührungsloser Öffnungssensor für Automatiktüren



ANWENDUNGEN



TECHNOLOGIE

Radar



BESCHREIBUNG

Der **MAGIC SWITCH CHROMA** ist ein berührungsloser Öffnungssensor für Automatiktüren. Eine Handbewegung vor dem Sensor öffnet die Tür vollständig berührungslos. **MAGIC SWITCH CHROMA** ist daher der perfekte Sensor für Anwendungen, bei denen Hygiene entscheidend ist: Krankenhäuser, Reinräume, Hotels und Restaurants, Pharmaindustrie, Flughäfen, Logistik und Einzelhandel.

VIDEO

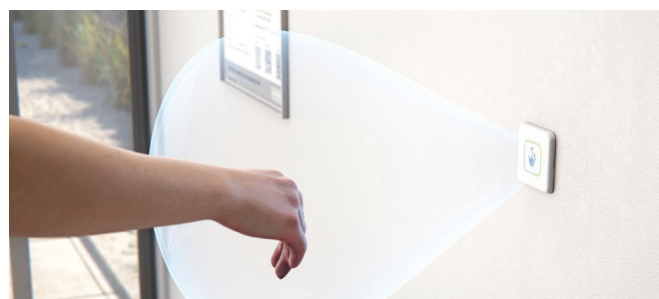


Entdecken Sie das Produktvideo auf unserem YouTube-Kanal **BEA Sensors Europe**
<https://bit.ly/3g0Kfpl>



Berührungslos & hygienisch

Öffnungslösung, die Berührungsf lächen in öffentlichen Räumen reduziert. Eine integrierte Silikondichtung schließt das Produkt vollkommen hermetisch ab und die antimikrobielle Vorderseite begrenzt die Ausbreitung von Keimen, Bakterien und Pilzen.



Mehrfarbige LED & Audio-Signal

Mit vielen möglichen Konfigurationen von LED-Farbe, -Helligkeit und -Animation bietet **MAGIC SWITCH CHROMA** ein großartiges Nutzererlebnis. Darüber hinaus sorgt das akustische Feedback für mehr Komfort für Sehbehinderte.



Für jede Umgebung geeignet

Dank diskretem Design, hoher Schutzklasse (IP65) und Unterputz- oder Aufputzmontage fügt sich der **MAGIC SWITCH CHROMA** in jede Umgebung ein und ist einfach zu installieren und zu reinigen.



Anwendungsvielfalt

Berührungsloses Öffnen, Komfort für Personen mit eingeschränkter Mobilität, Fußschalter... Darüber hinaus ist der **MAGIC SWITCH CHROMA ADV** mit einem externen Signaleingang ausgestattet, der noch mehr Anwendungen, wie zum Beispiel die Türverriegelung in öffentlichen Toiletten ermöglicht.

PRODUKTREIHE



MAGIC SWITCH CHROMA - RECESSED

STD	02.0887 00000-00xx	02.0887 00000-01xx	02.0887 00000-02xx	02.0887 00000-03xx		02.0887 00000-0402
ADV	02.0892 00000-00xx	02.0892 00000-01xx	02.0892 00000-02xx	02.0892 00000-03xx		02.0892 00000-0402
FRONT FACE	02.0897 00000-0010	02.0897 00000-0007	02.0897 00000-0002	02.0897 00000-0004	02.0897 00000-0014	



MAGIC SWITCH CHROMA - SURFACE

STD	02.0888 00000-00xx	02.0888 00000-01xx	02.0888 00000-02xx	02.0888 00000-03xx		02.0888 00000-0402
ADV	02.0893 00000-00xx	02.0893 00000-01xx	02.0893 00000-02xx	02.0893 00000-03xx		02.0893 00000-0402
FRONT FACE	02.0897 00000-0011	02.0897 00000-0008	02.0897 00000-0003	02.0897 00000-0005	02.0897 00000-0015	

ADV: einschließlich Audiosignal, externem Eingang und zusätzlichen Einstellungen / xx = abhängig von der Sprachauswahl für die Bedienungsanleitung

EBENFALLS VERFÜGBAR



MAGIC SWITCH

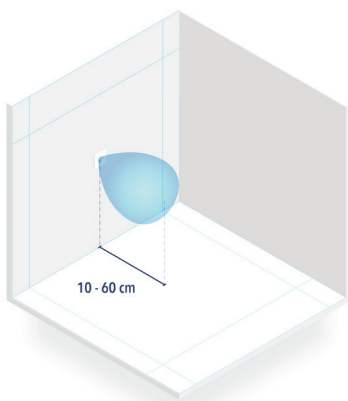


02.0886 *
00000-00xx 02.0886
00000-01xx



FRONT FACE 02.0897 00000-0009
FRONT FACE 02.0897 00000-0006
SURFACE MOUNT 02.0897 00000-0001
GIRA ADAPTER 02.0897 00000-0013
STICKERS 02.0897 00000-0012 * einschließlich 2 Aufkleber

TECHNISCHE DATEN



Technologie	Mikrowellen-Bewegungssensor
Ausgestrahlte Frequenz	24,150 GHz
Strahlungsleistung	< 20 dBm EIRP
Abgestrahlte Leistungsdichte	< 5 mW/cm ²
Erfassungsbereich	+/- 10 bis 60 cm, wenn Bewegung zum Sensor bei 90° (einstellbar)
Erfassungsmodus	Bewegung (bidirektional)
Erfassungsgeschwindigkeit des Objekts	Min. 5 Hz oder +/- 3 cm/s, max. 200 Hz oder +/- 1,2 m/s
Versorgungsspannung	12 - 24V AC +/- 10% (50 - 60 Hz) 12 - 24V DC +30% / - 10%
Leistungsaufnahme	< 1,5W
Ausgang	Elektronisches Relais (galvanische Trennung – polaritätsfrei) Max. Spannung: 42V DC / 30V AC Max. Strom: 100 mA Max. Schaltleistung: 15 W
Ausgangshaltezeit	0,5 s (im PULSE-Modus)
Temperaturbereich	-20 °C bis +55 °C
Schutzklasse	IP65 (wenn Vorderseite und Dichtung auf einer glatten Oberfläche montiert sind)
Material	PMMA / PC Die Vorderseite ist mit Silber-Biozid von Biomaster behandelt, das nach ISO 22196:2011 getestet wurde. Biozide bitte verantwortungsvoll einsetzen
Abmessungen	80 x 80 x 21 mm
Anschlusskabel	Verseiltes Kabel bis 16 AWG - 1,5 mm ²

DISCLAIMER Information is supplied upon the condition that the persons receiving it will make their own determination as to its suitability for their purposes prior to use. In no event will BEA be responsible for damages of any nature whatsoever resulting from the use of or reliance upon information from this document or the products to which the information refers. BEA has the right without liability to change descriptions and specifications at any time.

WWW.BEASENSORS.COM

MAGIC SWITCH CHROMA BERÜHRUNGSLÖSER ÖFFNUNGSSENSOR

44.0403 • V3 • 01.22



BEA s.a. / LIEGE Science Park / Allée des Noisetiers 5 / 4031 Angleur • BELGIUM
T +32 (0)4 361 65 65 / F +32 (0)4 361 28 58 / E info-eu@beasensors.com

A Halma company