

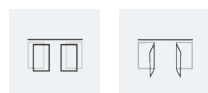


MAGIC SWITCH CHROMA

Contactloze openingssensor
voor automatische deuren



TOEPASSINGEN



TECHNOLOGIE

Radar

BESCHRIJVING

De **MAGIC SWITCH CHROMA** is een contactloze openingssensor voor automatische deuren. Een handbeweging voor de sensor opent de deur, volledig contactloos. Daarom is het de perfecte actieve sensor voor toepassingen waarbij hygiëne essentieel is: ziekenhuisomgevingen, cleanrooms, hotels en restaurants, farmaceutische industrieën, luchthavens, logistiek en retail.

VIDEO



Ontdek de productvideo op onze YouTube
kanaal **BEA Sensors Europe**
<https://bit.ly/3qoju2y>



Contactloos en hygiënisch

Openingsconcept om het aantal contactpunten in openbare ruimtes te verminderen. Een ingebouwde siliconenafdichting maakt het product volledig hermetisch en de antimicrobiële voorkant beperkt de verspreiding van ziektekiemen, bacteriën en schimmels.



Meerkleurige led en geluidssignaal

Dankzij de vele mogelijke configuraties van led-kleuren, helderheid en animatie biedt de **MAGIC SWITCH CHROMA** een geweldige gebruikerservaring. Daarnaast biedt de audiofeedback extra comfort voor slechtzienden.



Ontworpen voor elke omgeving

Dankzij het discrete ontwerp, de hoge beschermingsklasse (IP65) en de mogelijkheid tot inbouw of opbouw past de **MAGIC SWITCH CHROMA** in elke omgeving en is hij eenvoudig te installeren en schoon te houden.



Diverse toepassingen

Zonder contact openen, comfort voor mensen met een handicap, voetschakelaar en nog veel meer. Bovendien is de **MAGIC SWITCH CHROMA ADV** uitgerust met een externe signaalgang die nog meer toepassingen mogelijk maakt, zoals het activeren van een deurslot in openbare toiletten.

PRODUCTAANBOD



MAGIC SWITCH CHROMA - RECESSED

STD	02.0887 00000-00xx	02.0887 00000-01xx	02.0887 00000-02xx	02.0887 00000-03xx	02.0887 00000-0402
ADV	02.0892 00000-00xx	02.0892 00000-01xx	02.0892 00000-02xx	02.0892 00000-03xx	02.0892 00000-0402
FRONT FACE	02.0897 00000-0010	02.0897 00000-0007	02.0897 00000-0002	02.0897 00000-0004	02.0897 00000-0014



MAGIC SWITCH CHROMA - SURFACE

STD	02.0888 00000-00xx	02.0888 00000-01xx	02.0888 00000-02xx	02.0888 00000-03xx	02.0888 00000-0402
ADV	02.0893 00000-00xx	02.0893 00000-01xx	02.0893 00000-02xx	02.0893 00000-03xx	02.0893 00000-0402
FRONT FACE	02.0897 00000-0011	02.0897 00000-0008	02.0897 00000-0003	02.0897 00000-0005	02.0897 00000-0015

ADV: inclusief audiosignaal, externe ingang & extra instellingen / xx = afhankelijk van de taalkeuze voor de gebruiksaanwijzing

OOK VERKRIJGBAAR



MAGIC SWITCH

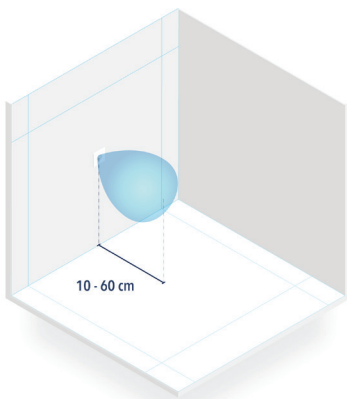


02.0886 *
00000-00xx 02.0886
00000-01xx



FRONT FACE 02.0897 00000-0009
FRONT FACE 02.0897 00000-0006
SURFACE MOUNT 02.0897 00000-0001
GIRA ADAPTER 02.0897 00000-0013
STICKERS 02.0897 00000-0012 * inclusief 2 stickers

TECHNISCHE GEGEVENS



Technologie	Hyperfrequentie bewegingssensor
Stralingsfrequentie	24.150 GHz
Uitgestraald vermogen	< 20 dBm EIRP
Vermogensdichtheid bij straling	< 5mW/cm ²
Detectiebereik	+/- 10 tot 60 cm bij beweging naar sensor toe op 90° (instelbaar)
Detectiemodus	Beweging (bi-directioneel)
Snelheid doel om detectie te creëren	Min. 5 Hz of +/- 3 cm/s, max. 200 Hz of +/- 1,2 m/s
Voedingsspanning	12 - 24V AC +/- 10% (50 - 60 Hz) 12 - 24V DC +30% / - 10%
Stroomverbruik	< 1,5 W
Uitgang	Elektronisch relais (galvanisch gescheiden – spanningsvrij) Max. spanning: 42V DC / 30V AC Max. stroom: 100 mA Max. uitschakelvermogen: 15W
Openhoudtijd uitgang	0,5 s (in PULSE-modus)
Temperatuurbereik	-20°C tot +55°C
Beschermingsklasse	IP65 (indien voorzijde en afdichting gemonteerd zijn op een glad oppervlak)
Materiaal	PMMA / PC De voorzijde is behandeld met biomaster zilverbiocide, getest volgens ISO 22196:2011. Gebruik biociden op verantwoorde wijze
Afmetingen	80 x 80 x 21 mm
Kabel	meerdradige kabel tot 16 AWG – 1,5 mm ²

DISCLAIMER Information is supplied upon the condition that the persons receiving it will make their own determination as to its suitability for their purposes prior to use. In no event will BEA be responsible for damages of any nature whatsoever resulting from the use of or reliance upon information from this document or the products to which the information refers. BEA has the right without liability to change descriptions and specifications at any time.

WWW.BEASENSORS.COM



BEA s.a. / LIEGE Science Park / Allée des Noisetiers 5 / 4031 Angleur • BELGIUM
T +32 (0)4 361 65 65 / F +32 (0)4 361 28 58 / E info-eu@beasensors.com

A Halma company